



КАТАЛОГ ПРОДУКЦИИ

ОБРАТНЫЕ КЛАПАНЫ КРУГЛОГО И
ПРЯМОУГОЛЬНОГО СЕЧЕНИЯ

www.svetozart.ru

ОБРАТНЫЕ КЛАПАНЫ

Обратный клапан СВТ-КО круглого сечения



Назначение

Клапаны обратные предназначены для предотвращения перетекания воздуха через ответвления к отключенным вентиляторам в системах вытяжной и приточной вентиляции.

Обратный клапан СВТ-КО изготавливается по серии 5.904-41. Устанавливается как в горизонтальных воздуховодах круглого сечения, так и вертикальных. При установке клапана в вертикальном воздуховоде поток воздуха должен быть направлен снизу вверх. Установка клапана допускается при скорости воздуха на горизонтальном участке не менее 6 м/с, а вертикальном не менее 4 м/с. Клапан может быть выполнен из оцинкованной листовой стали или черного листового металла, покрашенного полимерной краской.

Конструкция

Состоит из корпуса с двумя фланцами, внутри которого на двух полуосях установлена лопатка. Кроме того, на одной из полуосей установлен противовес. Возможно изготовление обратного клапана без противовеса с площадкой под электропривод.

Размеры и технические характеристики

Тип клапана	Размеры, мм							Материал изготовления фланца	Масса, кг
	D	D1	L	H	I	d Диаметр отверстия	n кол-во отверстия		
СВТ-КО-00	250	280	50	192	32	10	12	Полоса 2 x 30	4,6
СВТ-КО-01	315	345	50	256	40	10	16		5,5
СВТ-КО-02	400	430	50	340	50	10	20		6,5
СВТ-КО-03	500	530	50	438	62	10	20	Полоса 3 x 30	8,1
СВТ-КО-04	630	660	50	564	78	16	24		12,1
СВТ-КО-05	800	830	50	728	100	16	24		17,0
СВТ-КО-06	1000	1040	64	922	125	16	32		25,6
СВТ-КО-07	1250	1295	72	1176	155	18	36		35,5

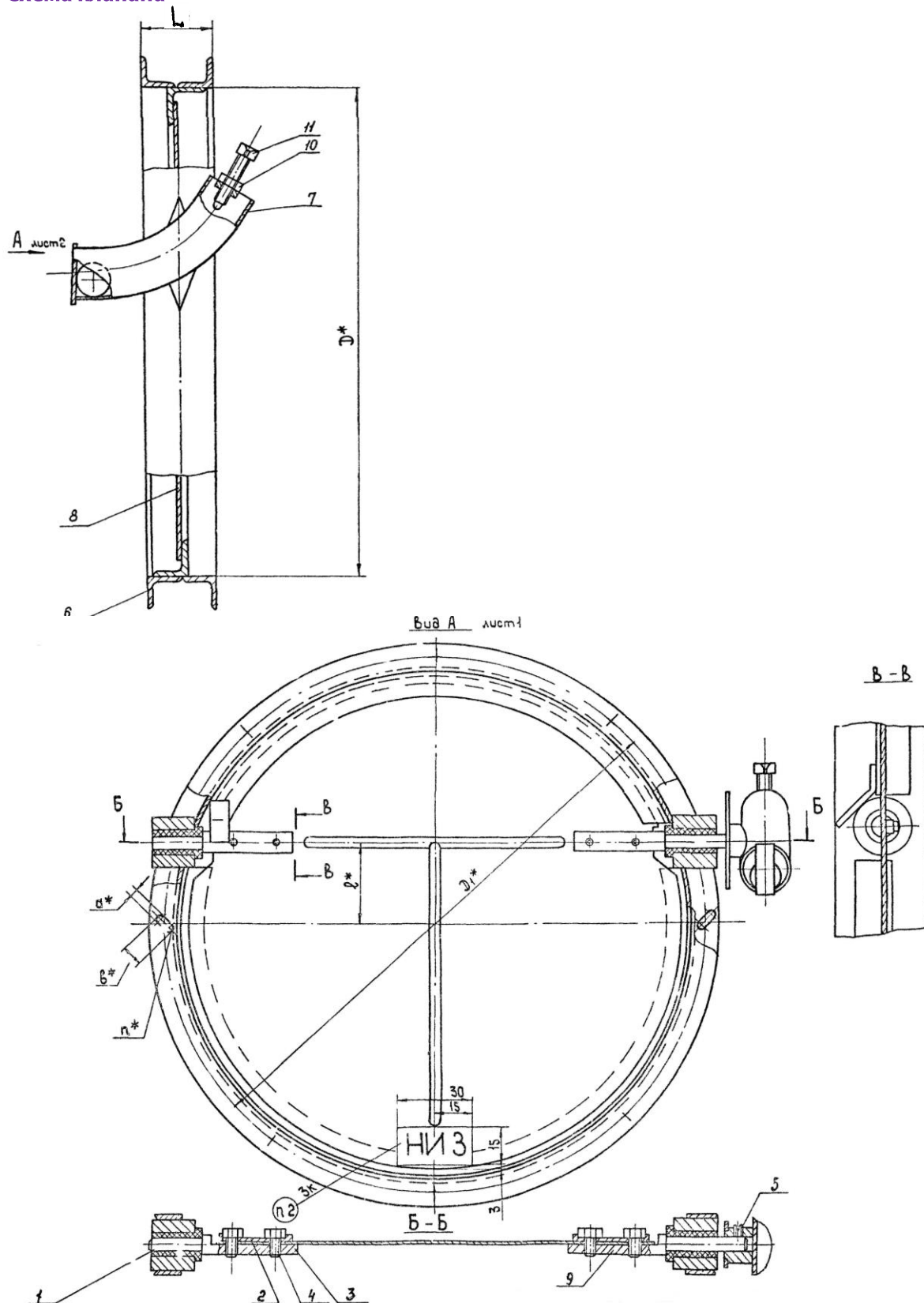
ОБРАТНЫЕ КЛАПАНЫ

Потеря давления при полностью открытом клапане и коэффициент местного сопротивления

Исполнение		Обозначение							
		Диаметр, мм							
Круглые клапаны		250	15	400	500	630	800	1000	1250
		КО	КО-01	КО-02	КО-03	КО-04	КО-05	КО-06	КО-07
Потери давления при полностью открытом клапане ΔP , Па	При $V \leq 13$ м/с на горизонтальных участках	4	5	7	11	11	12	21	32
	При $V \leq 5,6$ м/с на вертикальных участках	0,04	0,07	0,12	0,26	0,52	1,1	2,23	4,57
Коэффициент местного сопротивления ξ	При $V \geq 5,6$ м/с на вертикальных участках	0				0,03	0,06	0,12	0,25

ОБРАТНЫЕ КЛАПАНЫ

Схема клапана



ОБРАТНЫЕ КЛАПАНЫ

Обратный клапан СВТ-КОп прямоугольного сечения



Назначение

Клапаны обратные предназначены для предотвращения перетекания воздуха через ответвления к отключенным вентиляторам в системах вытяжной и приточной вентиляции. Обратный клапан СВТ-КОп изготавливается по серии 5.904-41. Устанавливается как в горизонтальных воздуховодах прямоугольного сечения, так и вертикальных. При установке клапана в вертикальном воздуховоде поток воздуха должен быть направлен снизу вверх. Установка клапана допускается при скорости воздуха на горизонтальном участке не менее 6 м/с, а вертикальном не менее 4 м/с. Клапан может быть выполнен из оцинкованной листовой стали или черного листового металла, покрашенного полимерной краской.

Конструкция

Состоит из корпуса с двумя фланцами, внутри которого на двух полуосях установлена лопатка. Кроме того, на одной из полуосей установлен противовес. Возможно изготовление обратного клапана без противовеса с площадкой под электропривод.

Размеры и технические характеристики

Тип клапана	Размеры, мм							Материал изготовления фланца	Масса, кг
	B	L	A	t	l	d Диаметр отверстия	n кол-во отверстия		
СВТ-КОп-00	150	50	180	90	28	10	16	Полоса 2 x 30	3,8
СВТ-КОп-01	200	50	230	115	34	10	16		4,6
СВТ-КОп-02	250	50	280	140	41	10	16		5,5
СВТ-КОп-03	400	50	430	143,3	66	10	24	Полоса 3 x 30	8,2
СВТ-КОп-04	500	50	530	132,5	83	10	32		10,3
СВТ-КОп-05	800	64	840	168	132	16	40		17,8
СВТ-КОп-06	1000	72	1048	179,7	166	18	56		25,4

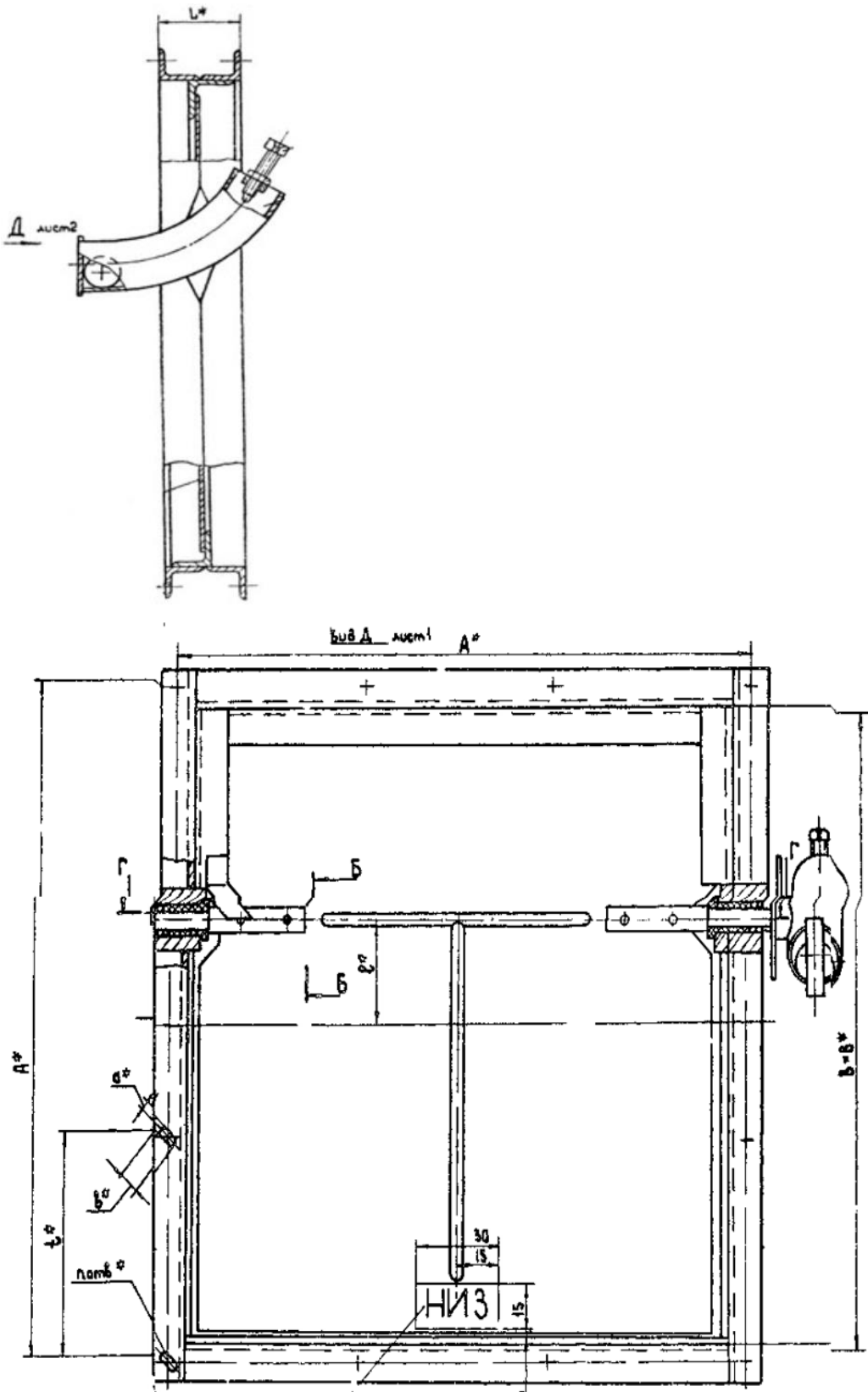
ОБРАТНЫЕ КЛАПАНЫ

Потеря давления при полностью открытом клапане и коэффициент местного сопротивления

Исполнение		Обозначение						
		А x А, мм						
Прямоугольные клапаны		150x150	200x200	250x250	400x400	500x500	800x800	1000x1000
		КОп	КОп-01	КОп-02	КОп-03	КОп-04	КОп-05	КОп-06
Потери давления при полностью открытом клапане DP, Па	При $V \leq 13$ м/с на горизонтальных участках	6	8	9	11	15	20	31
	При $V \leq 5,6$ м/с на вертикальных участках	0	0,02	0,04	0,18	0,37	1,56	3,14
Коэффициент местного сопротивления ξ	При $V \geq 5,6$ м/с на вертикальных участках	0					0,08	0,17

ОБРАТНЫЕ КЛАПАНЫ

Схема клапана



ОБРАТНЫЕ КЛАПАНЫ

**Многолопаточный обратный клапан вертикальной установки СВТ-КОп (МВУ),
многолопаточный обратный клапан горизонтальной установки СВТ-КОп (МГУ)**



Назначение

Клапаны обратные предназначены для предотвращения образования обратной тяги.

Конструкция

Обратные клапаны СВТ-КОп (МВУ) представлены 7 типоразмерами.

Конструкция выполнена из стального оцинкованного листа.

Смещенная ось лопатки позволяет удерживать клапан в закрытом состоянии при выключенном вентиляторе (за счет собственного веса лопатки). При включении вентилятора клапан открывается за счет давления воздушного потока на лопатку.

Монтаж

Обратные клапаны монтируются к монтажному стакану на всасывающей стороне крышного вентилятора.

Размеры и масса клапанов

Типоразмер	А, мм	В, мм	Н, мм	Масса, кг
30	180	228	93	0,9
40	280	328	143	1,8
56	445	490	264	8,2
63	515	560	264	9,6
90	785	830	264	16,1
94	825	870	264	17,1
100	925	970	264	19,5

ОБРАТНЫЕ КЛАПАНЫ

Схема многолопаточного обратного клапана горизонтальной установки СВТ-КОп (МВУ)

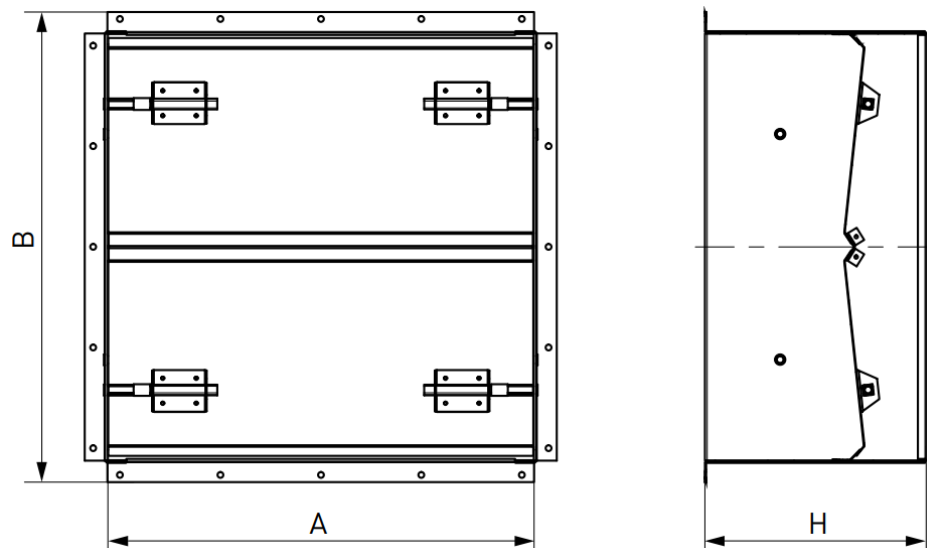
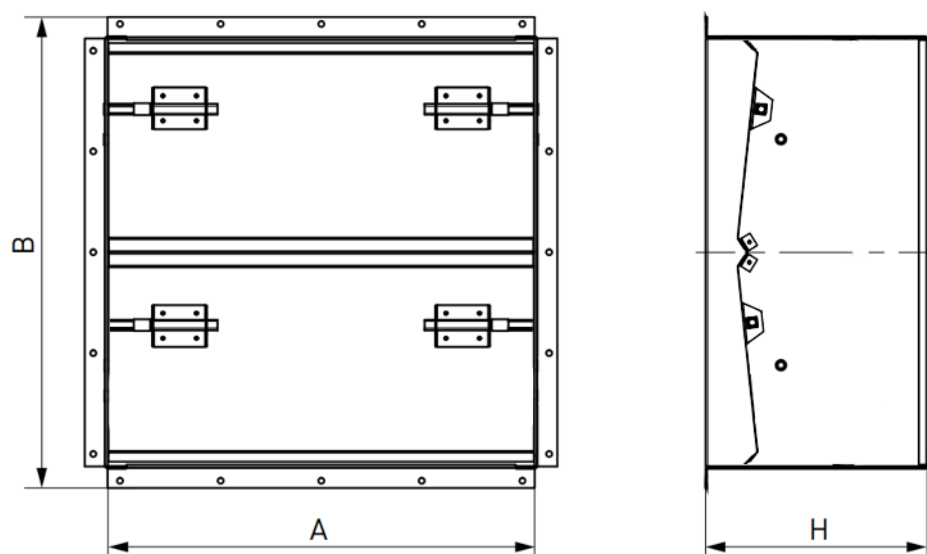


Схема многолопаточного обратного клапана вертикальной установки СВТ-КОп (МГУ)



ОБРАТНЫЕ КЛАПАНЫ

**Многолопаточный обратный клапан вертикальной установки СВТ-КОп (МВУ-МОН),
Многолопаточный обратный клапан горизонтальной установки СВТ-КОп (МГУ-МОН)**



Назначение

Обратные клапаны предназначены для установки на всасывающей стороне вентилятора для предотвращения образования обратной тяги.

Предназначены для установки в монтажный стакан серии СВТ-МОН1 и СВТ-МОНУ1.

Возможен вариант специсполнения: коррозионностойкий и кислотостойкий.

Обратные клапаны СВТ-КОп (МВУ-МОН) представлены 12 типоразмерами.

Размеры и масса клапанов

Тип клапана	А, мм	В, мм	Н, мм	Масса, кг	Тип стакана
СВТ-КОп (МВУ-МОН) 355, СВТ-КОп (МГУ-МОН) 355	476	476	133	4,8	СВТ-МОН1 355, СВТ-МОНУ1 355
СВТ-КОп (МВУ-МОН) 400, СВТ-КОп (МГУ-МОН) 400	517	517	133	5,3	СВТ-МОН1 400, СВТ-МОНУ1 400
СВТ-КОп (МВУ-МОН) 450, СВТ-КОп (МГУ-МОН) 450	547	547	133	5,6	СВТ-МОН1 450, СВТ-МОНУ1 450
СВТ-КОп (МВУ-МОН) 500, СВТ-КОп (МГУ-МОН) 500	676	676	203	11,3	СВТ-МОН1 500, СВТ-МОНУ1 500
СВТ-КОп (МВУ-МОН) 560, СВТ-КОп (МГУ-МОН) 560	826	826	203	14,4	СВТ-МОН1 560, СВТ-МОНУ1 560
СВТ-КОп (МВУ-МОН) 630, СВТ-КОп (МГУ-МОН) 630	908	908	203	16,1	СВТ-МОН1 630, СВТ-МОНУ1 630
СВТ-КОп (МВУ-МОН) 710, СВТ-КОп (МГУ-МОН) 710	965	965	228	18,5	СВТ-МОН1 710, СВТ-МОНУ1 710
СВТ-КОп (МВУ-МОН) 800, СВТ-КОп (МГУ-МОН) 800	1124	1124	268	24,5	СВТ-МОН1 800, СВТ-МОНУ1 800
СВТ-КОп (МВУ-МОН) 900*, СВТ-КОп (МГУ-МОН) 900*	1286	629,5	228	17,9	СВТ-МОН1 900, СВТ-МОНУ1 900
СВТ-КОп (МВУ-МОН) 1000*, СВТ-КОп (МГУ-МОН) 1000*	1463	718	243	21,7	СВТ-МОН1 1000, СВТ-МОНУ1 1000
СВТ-КОп (МВУ-МОН) 1120*, СВТ-КОп (МГУ-МОН) 1120*	1664	817	213	25,5	СВТ-МОН1 1120, СВТ-МОНУ1 1120
СВТ-КОп (МВУ-МОН) 1250*, СВТ-КОп (МГУ-МОН) 1250*	1860	914,5	213	29,4	СВТ-МОН1 1250, СВТ-МОНУ1 1250

* — Составной клапан из двух модулей.

ОБРАТНЫЕ КЛАПАНЫ

Схема многолопаточного обратного клапана вертикальной установки СВТ-КОп (МВУ-МОН)

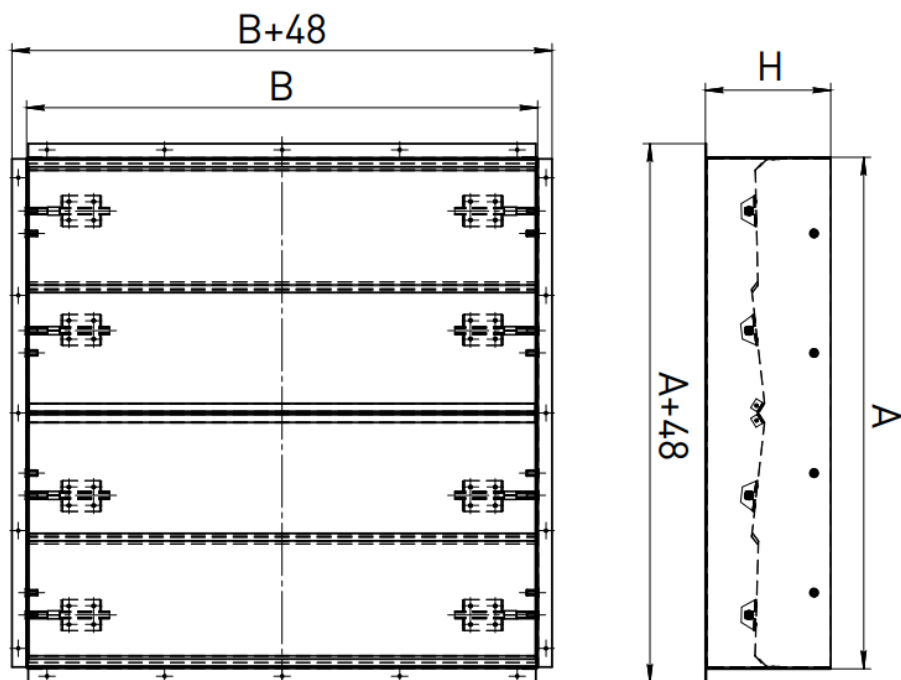
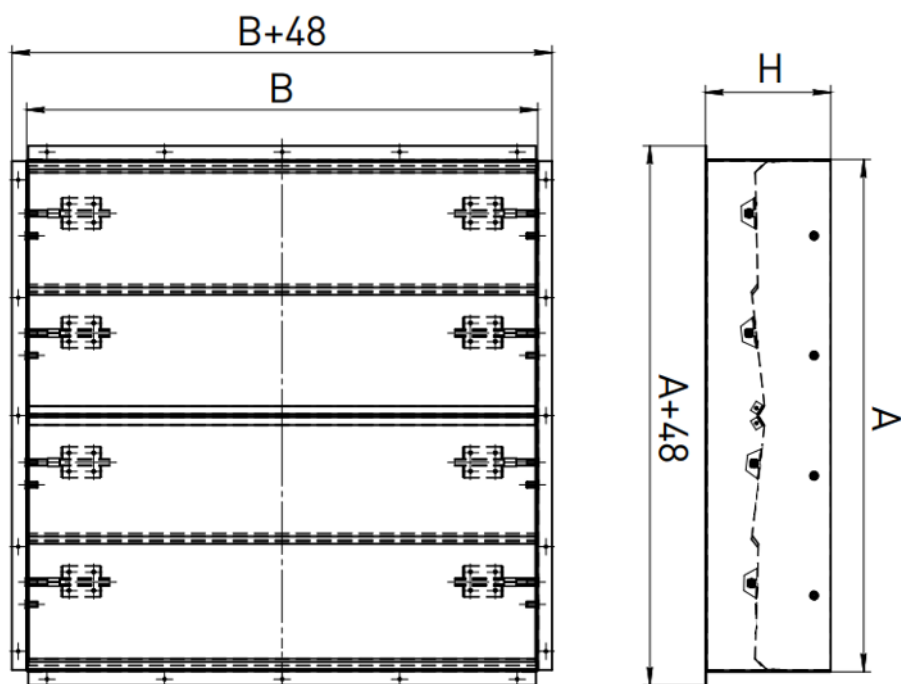
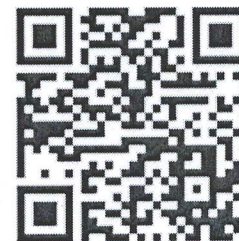


Схема многолопаточного обратного клапана горизонтальной установки СВТ-КОп (МГУ-МОН)





ЕВРАЗИЙСКИЙ ЭКОНОМИЧЕСКИЙ СОЮЗ ДЕКЛАРАЦИЯ О СООТВЕТСТВИИ



Заявитель ОБЩЕСТВО С ОГРАНИЧЕННОЙ ОТВЕТСТВЕННОСТЬЮ "СВЕТОЗАР ТРЕЙД"

Место нахождения (адрес юридического лица) и адрес места осуществления деятельности: 420081, Россия, Республика Татарстан, город Казань, проспект Альберта Камалеева, дом 34 В, помещение 1010

Основной государственный регистрационный номер 1141690043846.

Телефон: +79370067799 Адрес электронной почты: svetozartrade@yandex.ru

в лице Директора Беляева Марка Вячеславовича

заявляет, что Клапаны воздухорегулирующие торговой марки СВТ, типы: КОРСАР, ТОР, МОЛОТ, ТОПАЗ (-П, -Р, -С, -Т), ЛАНЦЕТ, НЕРКА, НЕРКА-КО, ЛАРА, ЛАРА-КРОС, ЛОТОС, АКАЦИЯ, КИД, КВ-ВП, КВ, КВУ, УКВ-ОЦ, решетка-клапан РК, дроссель-клапан (Кр), дроссель-клапан (Пр), СВТ-КО, СВТ-КОп, СВТ-КОп (МВУ), СВТ-КОп (МГУ), СВТ-КОп (МВУ-МОН), СВТ-КОп (МГУ-МОН). Узлы прохода УП по серии 5.904-45, 5.904-11.

Изготовитель ОБЩЕСТВО С ОГРАНИЧЕННОЙ ОТВЕТСТВЕННОСТЬЮ "СВЕТОЗАР ТРЕЙД"

Место нахождения (адрес юридического лица): 420081, Россия, Республика Татарстан, город Казань, проспект Альберта Камалеева, дом 34 В, помещение 1010

Адрес места осуществления деятельности по изготовлению продукции: 422527, Россия, Республика Татарстан, Зеленодольский район, поселок Новониколаевский, улица Овражная, дом 4, «Индустриальный парк М-7», участок 87

Продукция изготовлена в соответствии с ТУ 28.14.11 – 008 – 50625923 – 2020 "Клапаны воздухорегулирующие систем вентиляции", ТУ 28.14.11 – 010 – 50625923 – 2020 "Клапаны воздухорегулирующие высокой плотности", серия 5.904-45 «Узлы прохода вентиляционных шахт через покрытия зданий», серия 5.904-11 «Узлы прохода вентиляционных вытяжных шахт через покрытия промышленных зданий с клапаном в искрозащищенном исполнении».

Код (коды) ТН ВЭД ЕАЭС: 8479899707.

Серийный выпуск

соответствует требованиям

Технического регламента Таможенного союза "О безопасности низковольтного оборудования" (ТР ТС 004/2011)

Технического регламента Таможенного союза "Электромагнитная совместимость технических средств" (ТР ТС 020/2011)

Декларация о соответствии принята на основании

Протоколов испытаний №№ 223-03-23-ВТ, 224-03-23-ВТ от 31.03.2023 года, выданных Испытательной лабораторией "Вольтекс" Общества с ограниченной ответственностью "ПрофНадзор" (Свидетельство о признании компетентности РОСС RU.31485.04ИДЮ0.121)

руководства по эксплуатации; паспорта

Схема декларирования соответствия: 1д

Дополнительная информация

ГОСТ Р МЭК 60204-1-2007 "Безопасность машин. Электрооборудование машин и механизмов. Часть 1. Общие требования", ГОСТ 30804.6.2-2013 (IEC 61000-6-2:2005) "Совместимость технических средств электромагнитная. Устойчивость к электромагнитным помехам технических средств, применяемых в промышленных зонах. Требования и методы испытаний" (раздел 8), ГОСТ IEC 61000-6-4-2016

"Электромагнитная совместимость (ЭМС). Общие стандарты. Стандарт электромагнитной эмиссии для промышленных установок" (раздел 7). Условия хранения продукции в соответствии с требованиями ГОСТ 15150-69. Срок хранения (службы, годности) указан в прилагаемой к продукции эксплуатационной документации.

Декларация о соответствии действительна с даты регистрации по 05.04.2028 включительно.


"СВЕТОЗАР ТРЕЙД" М.П.

(подпись)

Беляев Марк Вячеславович

(Ф.И.О. заявителя)

Регистрационный номер декларации о соответствии: ЕАЭС N RU Д-RU.РА03.В.04132/23

Дата регистрации декларации о соответствии: 06.04.2023



**СВЕТОЗАР
ТРЕЙД**

ООО «СВЕТОЗАР ТРЕЙД»

Офис продаж и производство:

422527, Россия, Республика Татарстан,
Зеленодольский район, п. Новониколаевский, ул. Овражная,
д. 4, «Индустриальный парк М 7», участок 87

КОНТАКТЫ:

8 (800) 775-97-79

8 (843) 555-09-99

8 (843) 500-09-48

svetozartrade@yandex.ru

www.svetozart.ru